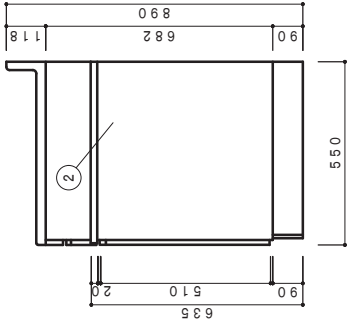
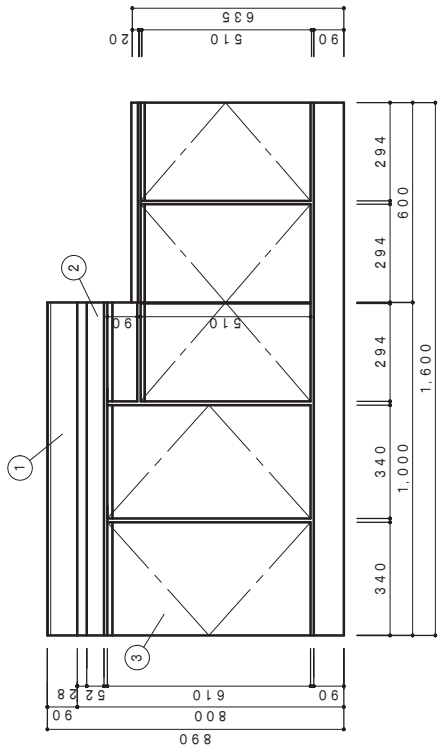
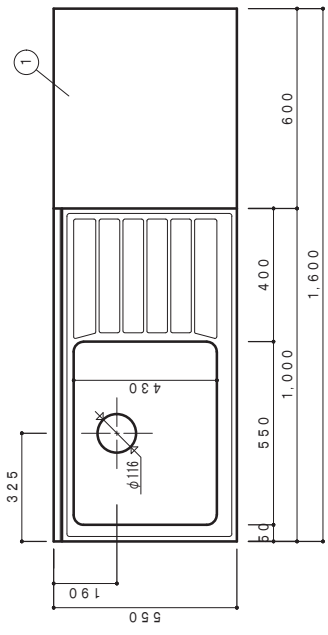
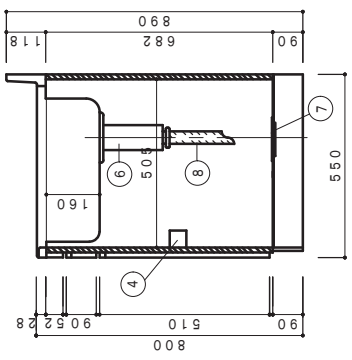


NO	名称	仕様	色
1	流し台	ステンレス SUS430	
2	キャビネット	カラー合板(約14)・内飾化粧 棚:112合板 巾木:黒塗装仕上	
3	扉	ポリエスチル化粧合板(約14)	
4	取手	キャビネット下蓋・包丁差付(樹脂製)	
5		ABS樹脂取出成型品	
6	排水栓セット	小窓コミ取柄蓋付排水トラップ(VP40)	
7		排水口蓋	
8		ジャバラホース	



側面立面図 1/15



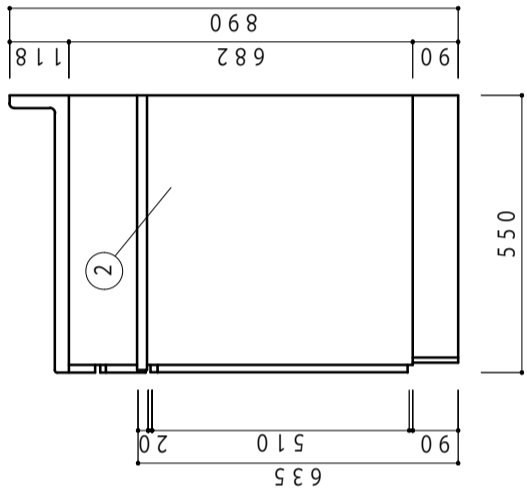
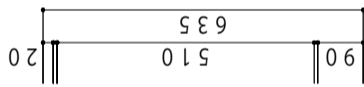
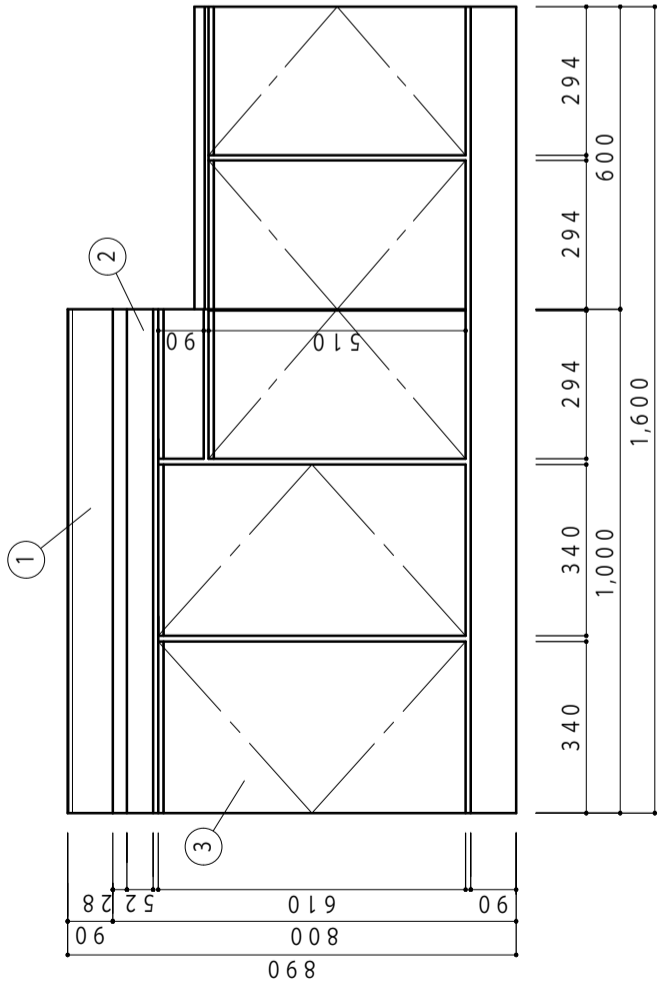
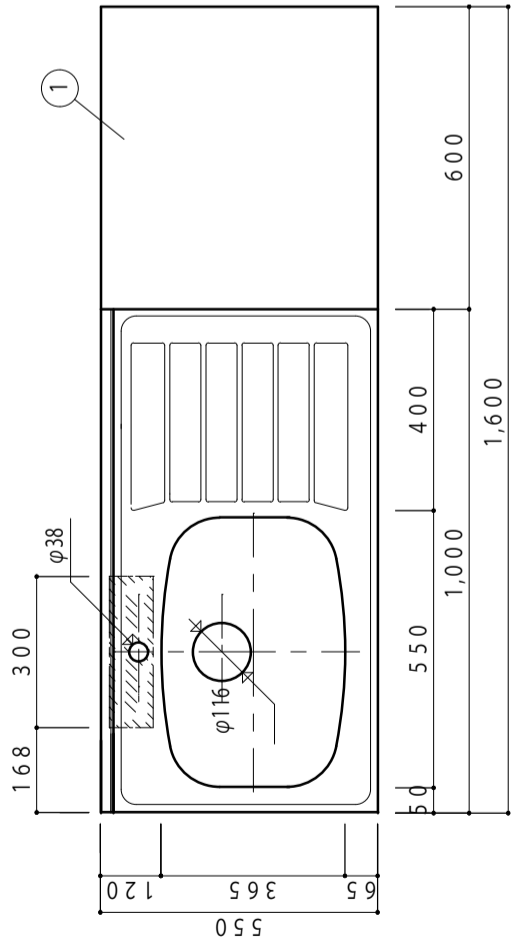
側面断面図 1/15

F☆☆☆☆対応商品
ノンアスベスト仕様

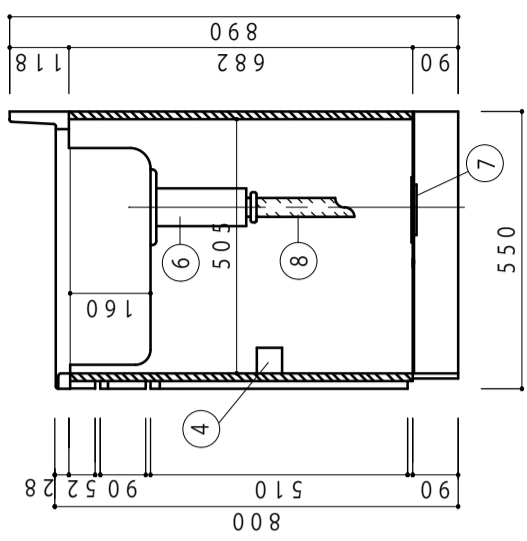
※お願い 本物件のご発注時には本図面を必ず御添付下さい。

株式会社	ドールライン	大阪府東区中川町2-0-16 TEL 06-6752-2980 FAX 06-6752-7087	符号	年	月	日	訂正記号	記入	名義	承認印	後図印	製図印	尺度	1:15	工務名称	下注文
														日付	工務名称	下注文
															VK1600NG (左シンク)	図面番号

NO	名称	仕様	色
1	流し台	ステンレスSUS430	
2	キャビネット	カラー合板(約付)・内部化粧 棚: t12合板 巾木: 黒塗装仕上	
3	扉	ポリエスチル化粧合板(約付)	
4	取手	キャビネット番・包丁差付(樹脂製)	
5	排水栓セット	ABS樹脂放出成型品	
6		小型ゴミ収納器付排水トラップ (VP40)	
7		排水円蓋	
8		ジャバラホース	



側面立面図 1/15



側面断面図 1/15

F☆☆☆☆対応商品
ノシアスベスト仕様

※お願い 本物件のご発注時には本図面を必ず御添付下さい。

株式会社 ドルフィン	大阪住野区中川東2丁目20-16	年	月	日	訂正	記事	記入	点検	承認	印	検	印	製	印	尺	度	1 : 15	工事	名称	ご注文				
	TEL 06-6752-2980 FAX 06-6752-7087	符	号	20	-	1	6								日	付		図	面	名	称			
																			VKD1600NG (左シンク)		図	面	番	号