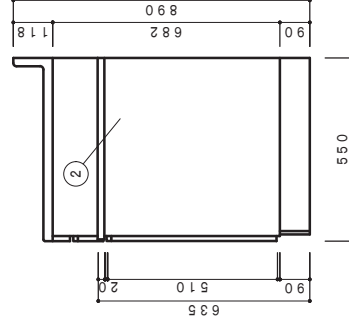
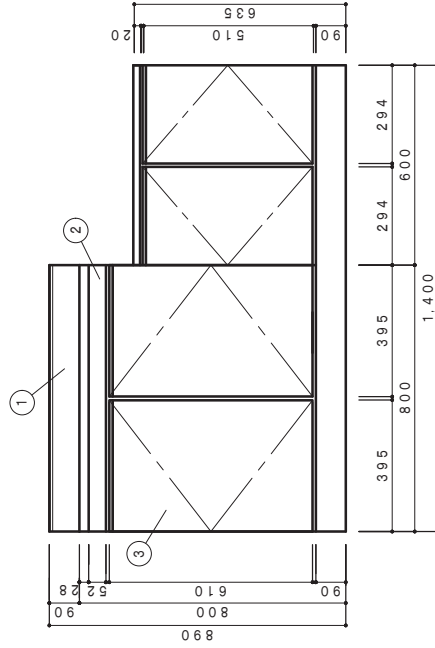
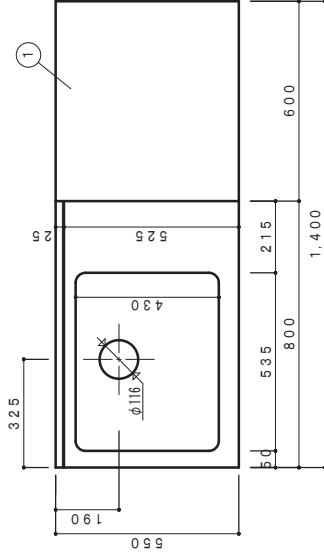
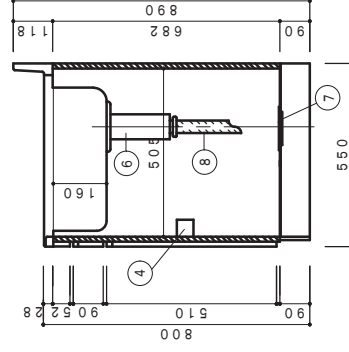


NO	名称	仕様	色
1	流し台	ステンレス SUS430	
2	キャビネット	カラー合板(約1t)・内部化粧 棚: t12 合板 巾木: 黒塗装仕上	
3	扉	ポリエスチル化密合板(約1t)	
4	取手	キャビネット工番・包工差付(樹脂製)	
5		ABS樹脂射出成型品	
6	排水栓セット	小型ゴミ取集付排水トラップ (VP40)	
7		排水口蓋	
8		ジャバラホース	



側面立面図 1/15



側面断面図 1/15

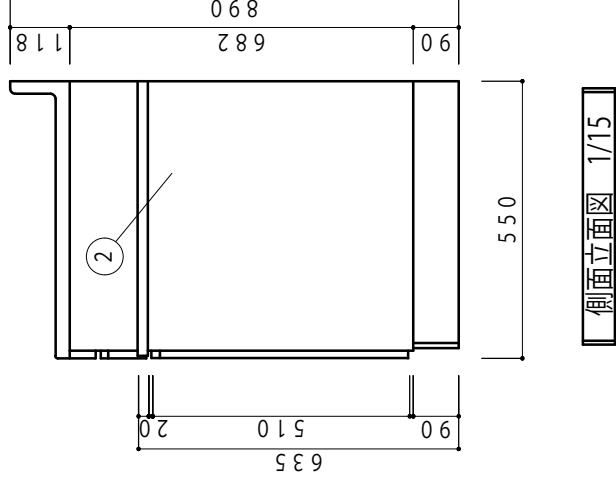
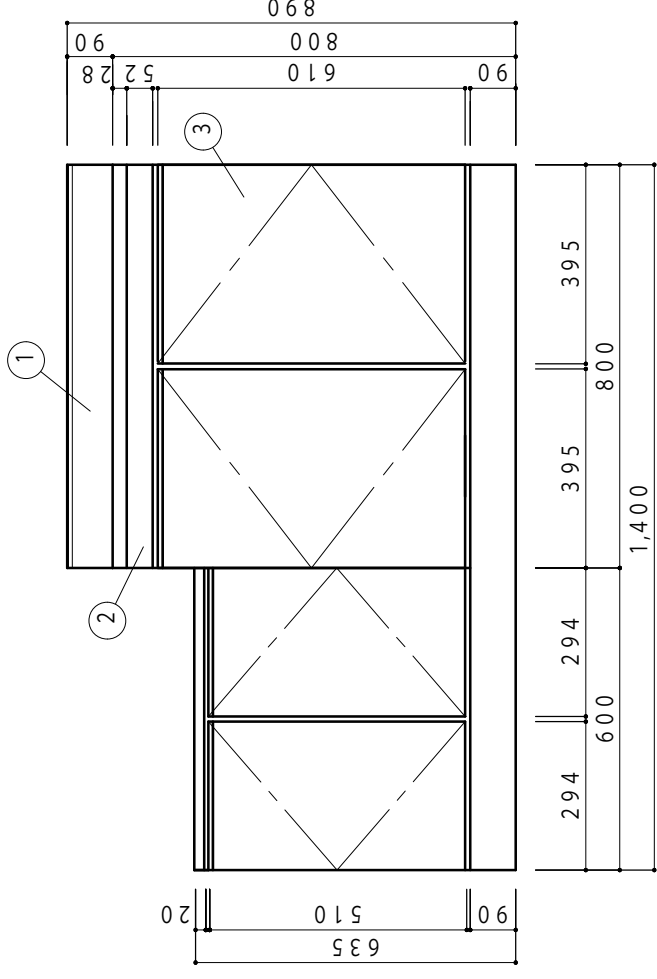
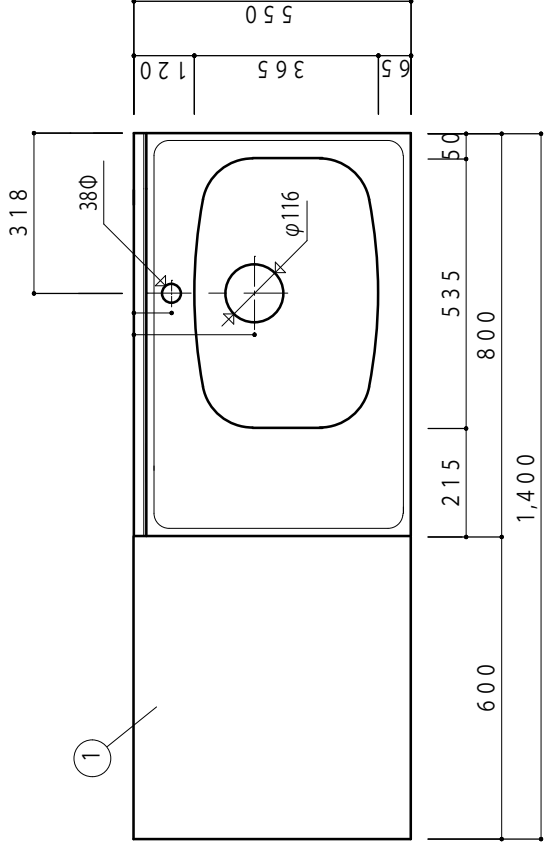
F☆☆☆☆対応商品  
ノンアスベスト仕様

※お願い 本物件のご発注時には本図面を必ず御添付下さい。

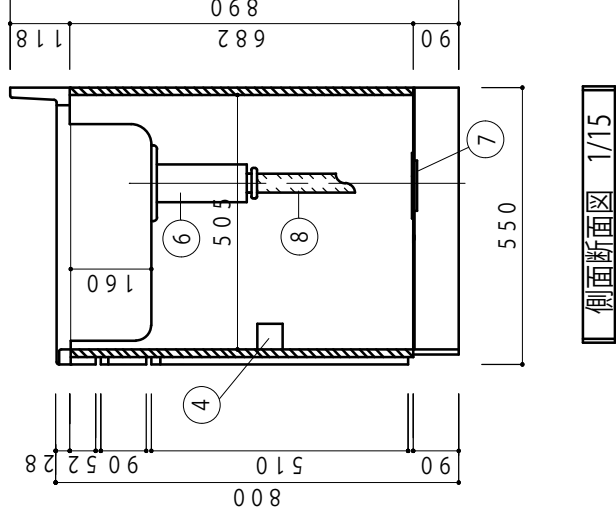
株式会社	ドルフィン	大塚市野区中川町2丁目20-16 TEL: 06-6752-2980 FAX: 06-6752-7087	標準	年	月	日	訂正	配入	点検	承認	印刷	製図	尺違	1:15	工番	118	図名	VK1400NG (左シンク)	図番	118
------	-------	--	----	---	---	---	----	----	----	----	----	----	----	------	----	-----	----	-----------------	----	-----



NO	名称	仕様	色
1	流し台	ステンレスSUS430	
2	キャビネット	カラー合板(約付)・内部化粧 棚：t12合板 巾木：黒塗装仕上	
3	扉	ポリエステル化粧合板(約付)	
4		キャビネット丁番・包丁差付(樹脂製)	
5	取手	ABS樹脂放出成型品	
6	排水栓セット	小型ゴミ収納器付排水トラップ (VP40)	
7		排水円盤	
8		ジャバラホース	



側面立面図 1/15



側面断面図 1/15

F☆☆☆☆対応商品  
ノシアスベスト仕様

※お願い 本物件のご発注時には本図面を必ず御添付下さい。

株式会社 ドルフィン	大阪府住野区中川康2丁目20-16	訂正	記事	記入	点検	承認	印	校	印	製	印	尺	度	1:15	工	事	名	称	ご	注	文	主
	TEL 06-6752-2980 FAX 06-6752-7087	年	月	日	符	号	大	阪	府	住	野	区	中	川	康	2	丁	目	2	0	-	1
VKD1400NG (右シンク)																						
図面番号																						

