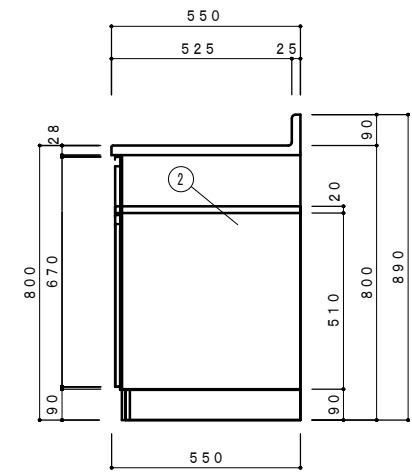
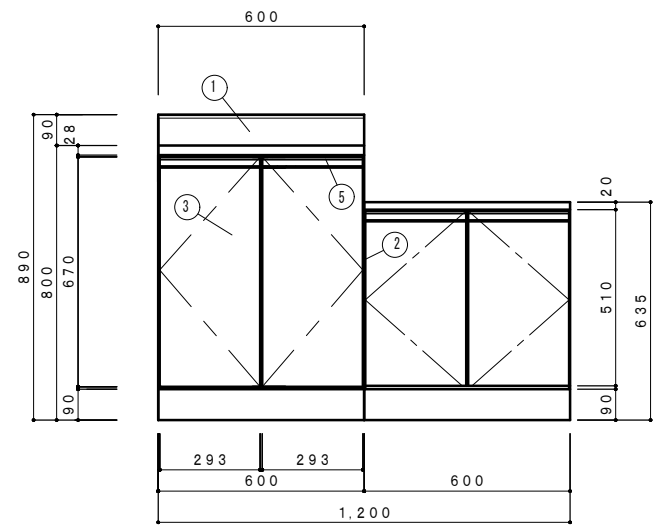
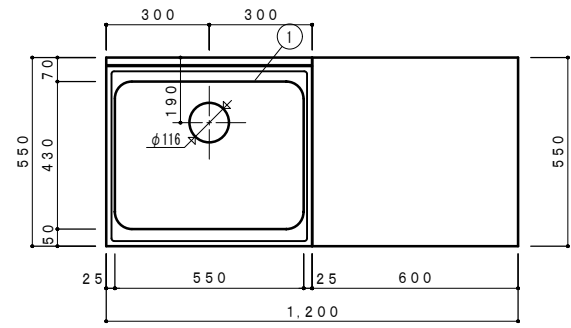
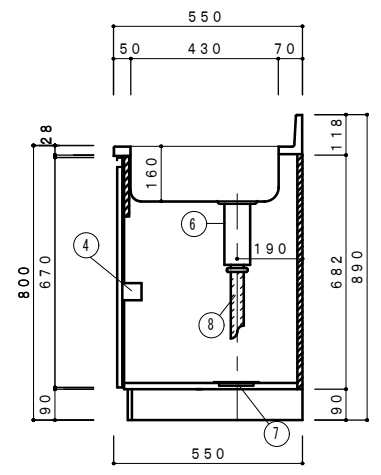


NO	名称	仕様	色
1	流し台	ステンレスSUS430	
2	キャビネット	外部：カラー合板 内部：カラー合板・底板のみステンレス貼 L棚：塩ビコーティング 巾木：黒塗装仕上	
3	扉	低圧メラミン	(白)
4		スライド丁番・包丁差付(樹脂製)	
5	手掛り	ABS樹脂放出成型品	
6	排水栓セット	小型ゴミ収納器付排水トラップ 排水円盤	
7		ジャバラホース	



側面立面図 1/15



側面断面図 1/15

F☆☆☆☆対応商品  
ノンアスベスト仕様

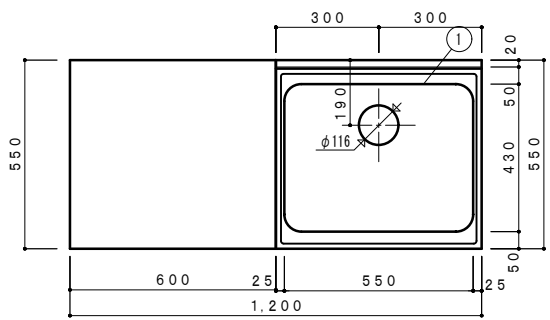
※お願い 本物件のご発注時には本図面を必ず御添付下さい。

株式会社 ドルフィン

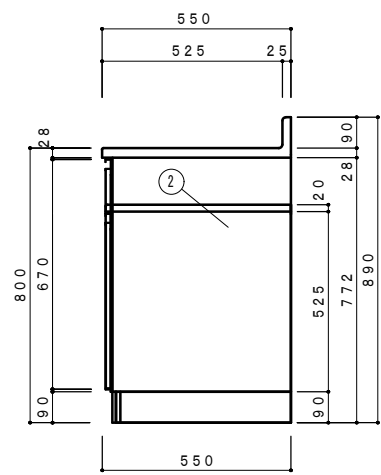
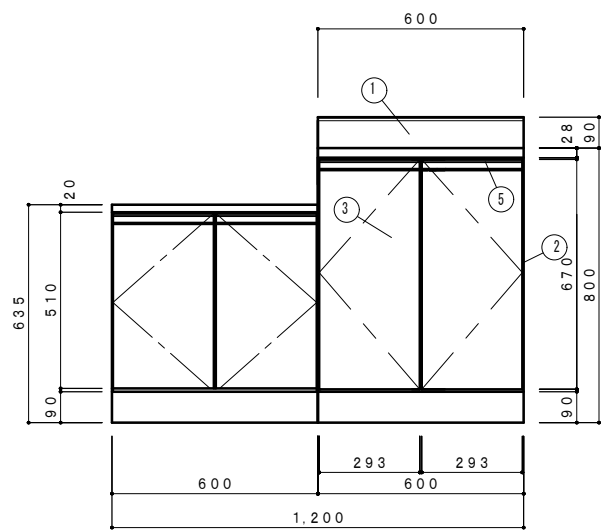
大阪市生野区中川東2丁目20-16  
TEL 06-6752-2980  
FAX 06-6752-7087

符号	年	月	日	訂正	記事	記入	点検	承認	印	検	印	製	印	尺度

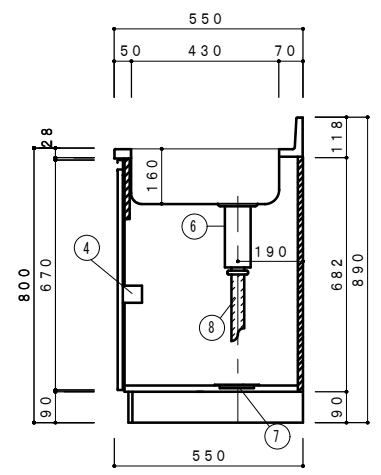
工率名称	ご注文主
図面名称 EK-1200NG (左シンク)	図面番号



NO	名称	仕様	色
1	流し台	ステンレスSUS430	
2	キャビネット	外部：カラー合板 内部：カラー合板・底板のみステンレス貼 L棚：塩ビコーティング 巾木：黒塗装仕上	
3	扉	低圧メラミン	(白)
4	手すり	スライド丁番・包丁差付(樹脂製)	
5	手すり	ABS樹脂放出成型品	
6	排水栓セット	小型ゴミ収納器付排水トラップ	
7	排水栓セット	排水円盤	
8	排水栓セット	ジャバラホース	



側面立面図 1/15



側面断面図 1/15

F☆☆☆☆対応商品  
ノンアスベスト仕様

※お願い 本物件のご発注時には本図面を必ず御添付下さい。