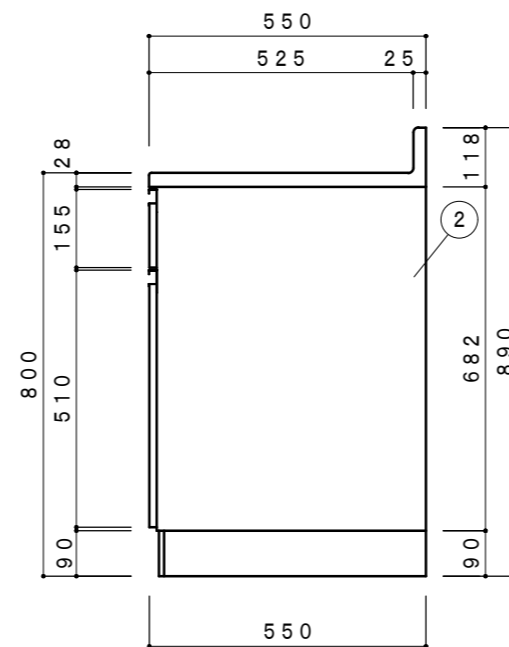
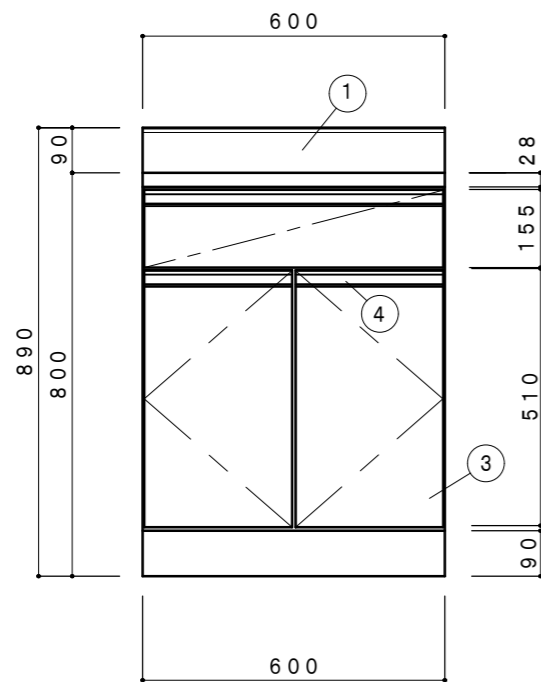
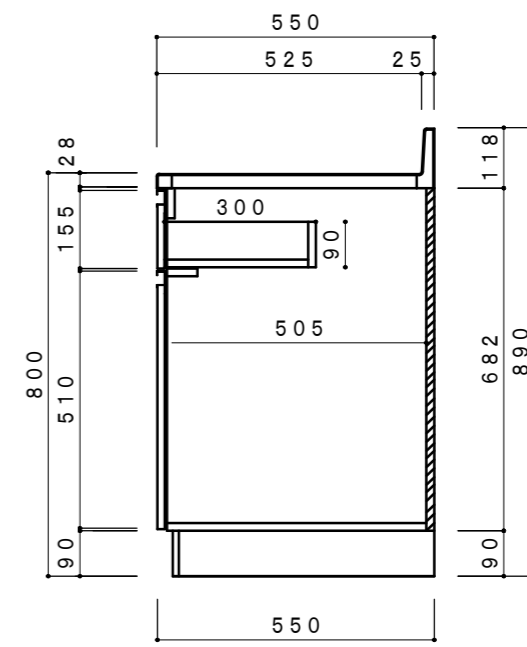


NO	名称	仕様	色
1	流し台	ステンレスSUS430	
2	キャビネット	外部：カラー合板 内部：カラー合板 底板のみステン貼り L棚：塩ビコーティング・巾木：黒塗装仕上	
3	扉	低圧メラミン スライド丁番	(白)
4	取手	ABS樹脂放出成型品	



側面立面図 1/15



側面断面図 1/15

F☆☆☆☆対応商品
ノンアスベスト仕様

※お願い 本物件のご発注時には本図面を必ず御添付下さい。

株式会社 ドルフィン

大阪市生野区中川東2丁目20-16
TEL 06-6752-2980
FAX 06-6752-7087

符号	年 月 日	訂正記事	記入	点検	承認印	検図印	製図印	尺度 1:15	工事名称	ご注文主
								日付	図面名称 E-600T	図面番号