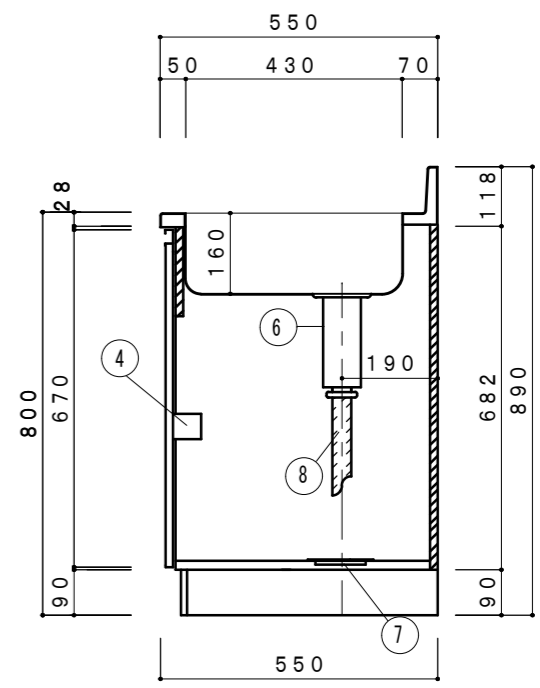


側面立面図 1/15



側面断面図 1/15

NO	名称	仕様	色
1	流し台	ステンレスSUS430	
2	キャビネット	外部：カラー合板 内部：カラー合板・底板のみステンレス貼 L棚：塩ビコーティング 巾木：黒塗装仕上	
3	扉	低圧メラミン	(白)
4	手掛り	スライド丁番・包丁差付(樹脂製)	
5	手掛り	ABS樹脂放出成型品	
6	排水栓セット	小型ゴミ収納器付排水トラップ	
7		排水円盤	
8		ジャバラホース	

F☆☆☆☆対応商品
ノンアスベスト仕様

※お願い 本物件のご発注時には本図面を必ず御添付下さい。

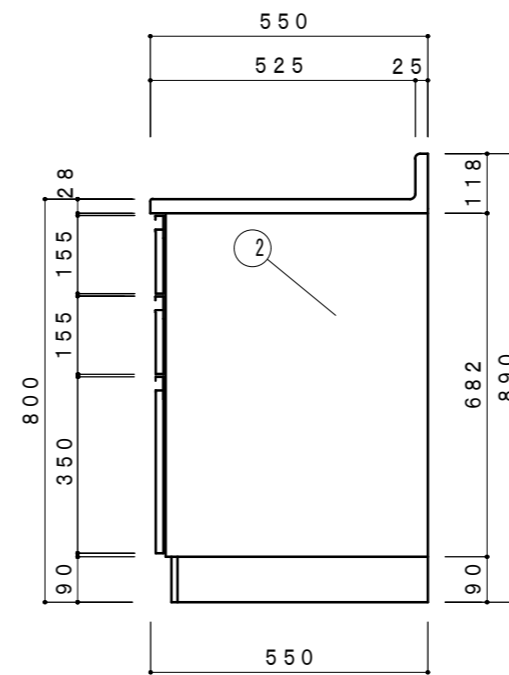
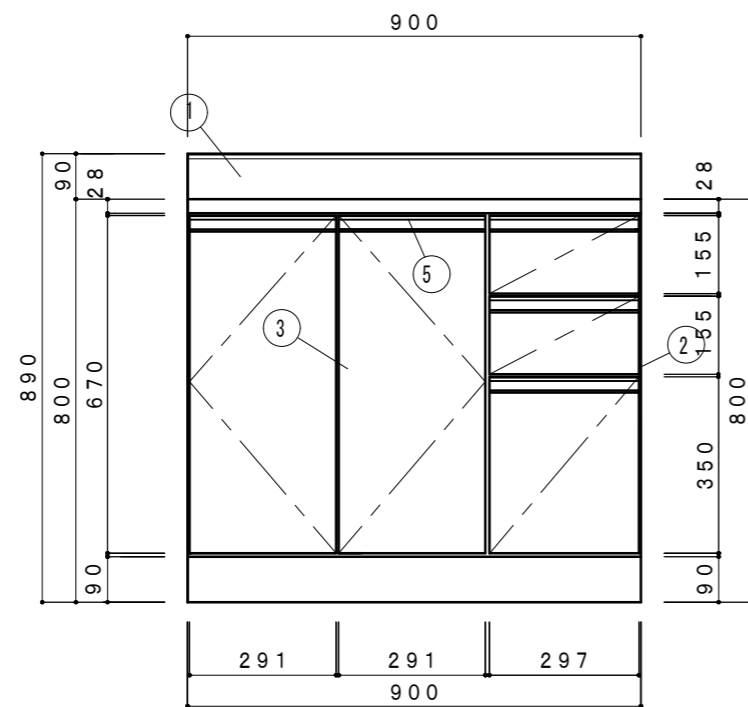
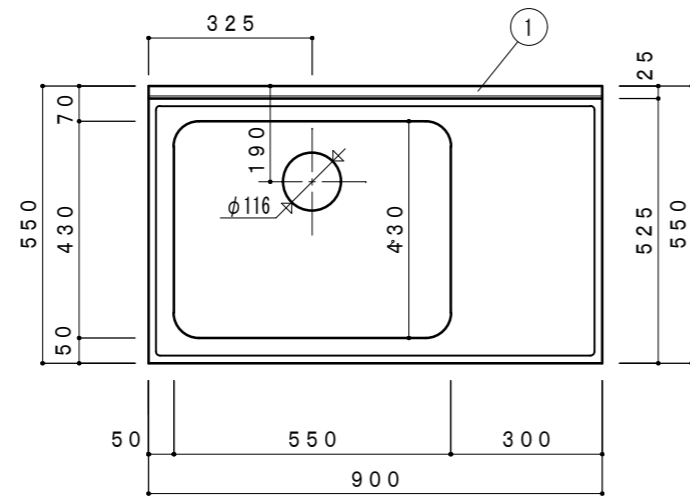
株式会社 ドルフィン

大阪市生野区中川東2丁目20-16
TEL 06-6752-2980
FAX 06-6752-7087

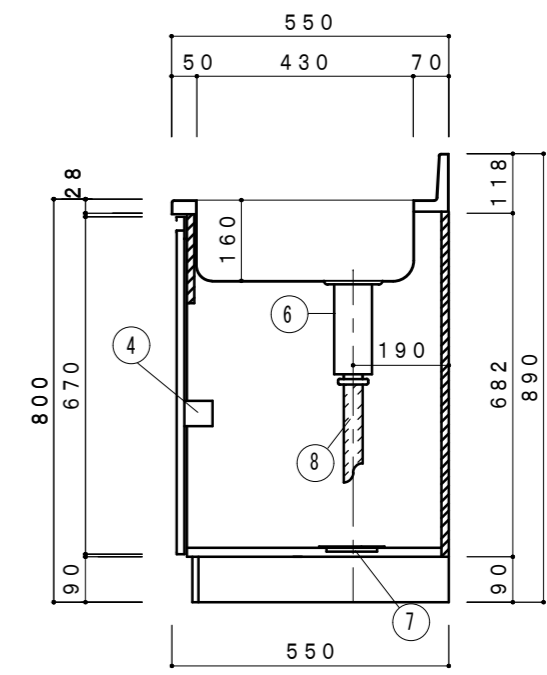
符号	年	月	日	訂正記事	記入	点検	承認印	検図印	製図印

尺度	工事名称	ご注文主
日付	図面名称 E3-900R 右水槽タイプ	図面番号

NO	名称	仕様	色
1	流し台	ステンレスSUS430	
2	キャビネット	外部：カラー合板 内部：カラー合板・底板のみステンレス貼 L棚：塩ビコーティング 巾木：黒塗装仕上	
3	扉	低圧メラミン	(白)
4		スライド丁番・包丁差付(樹脂製)	
5	手掛り	ABS樹脂放出成型品	
6	排水栓セット	小型ゴミ収納器付排水トラップ	
7		排水円盤	
8		ジャバラホース	



側面立面図 1/15



側面断面図 1/15

F☆☆☆☆対応商品
ノンアスベスト仕様

※お願い 本物件のご発注時には本図面を必ず御添付下さい。