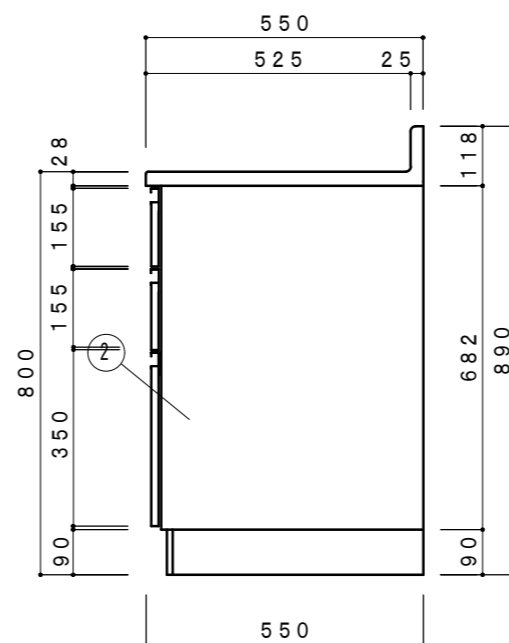
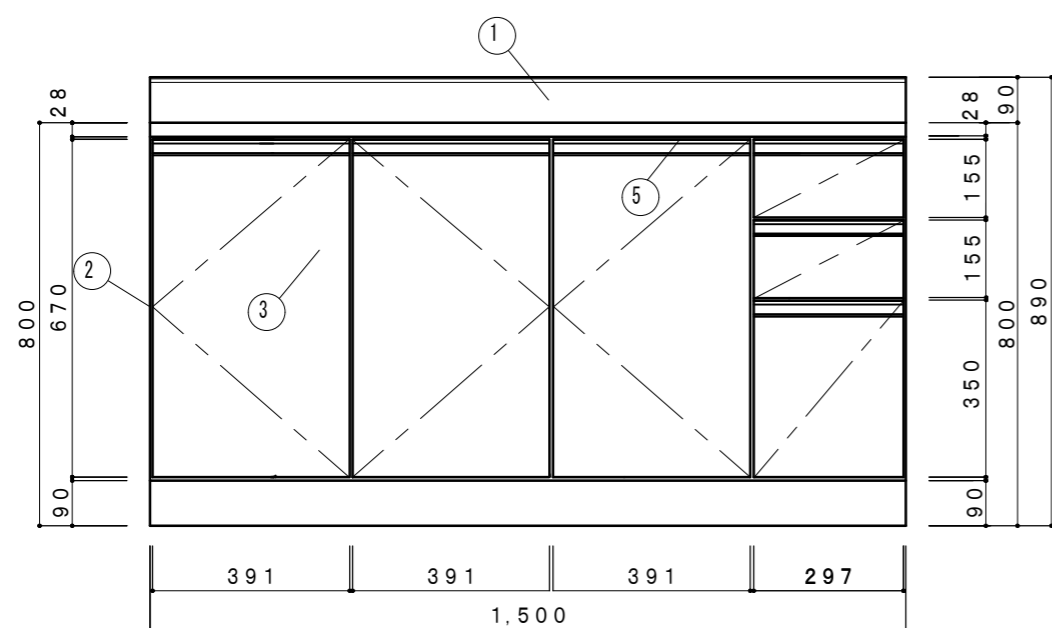
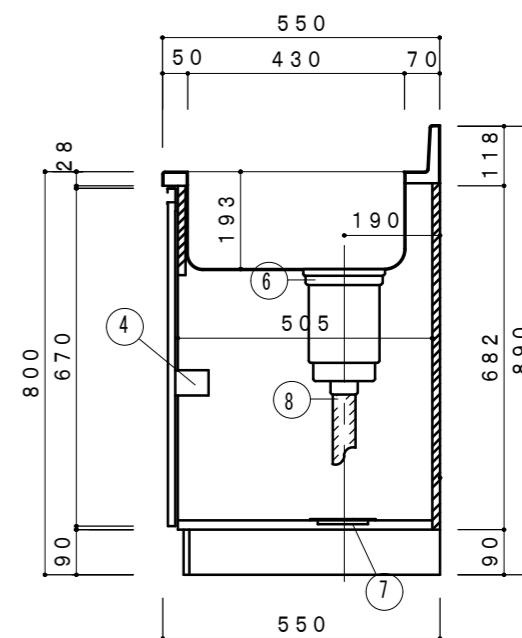


天板開口寸法図 1/15

NO	名称	仕様	色
1	流し台	ステンレスSUS430	
2	キャビネット	外部：カラー合板 内部：カラー合板・底板のみステンレス貼 L棚：塩ビコーティング・巾木：黒塗装仕上	
3	扉	低圧メラミン	(白)
4	取手	スライド丁番・包丁差付(樹脂製)	
5	取手	ABS樹脂放出成型品	
6	排水栓セット	大型ゴミ収納器(浅型)付排水トラップ	
7	排水栓セット	排水円盤	
8	排水栓セット	ジャバラホース	

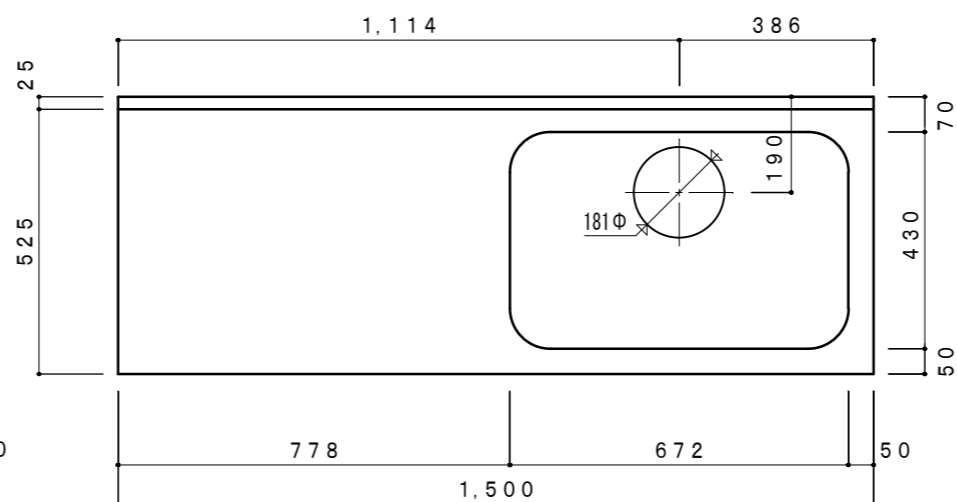
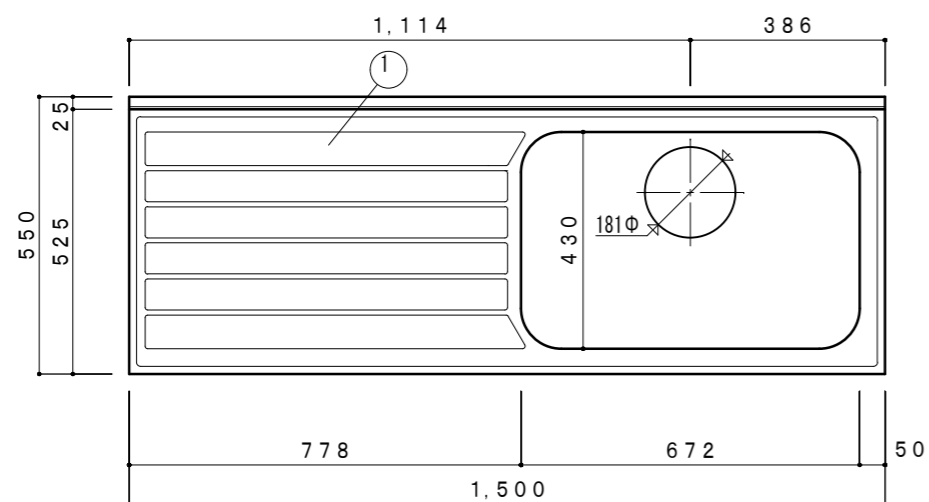


側面立面図 1/15



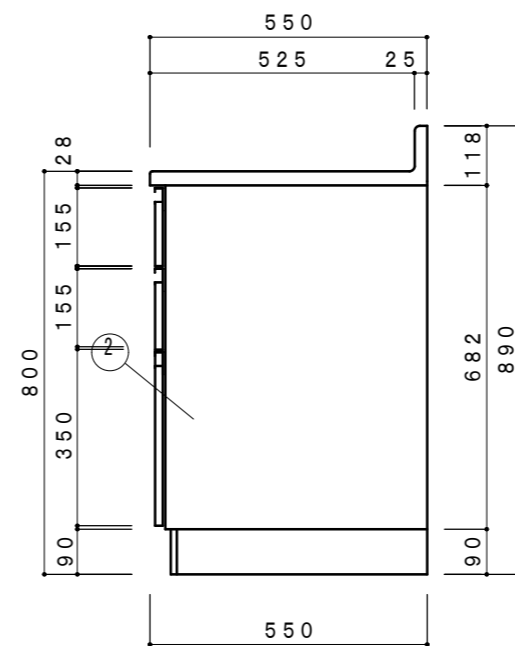
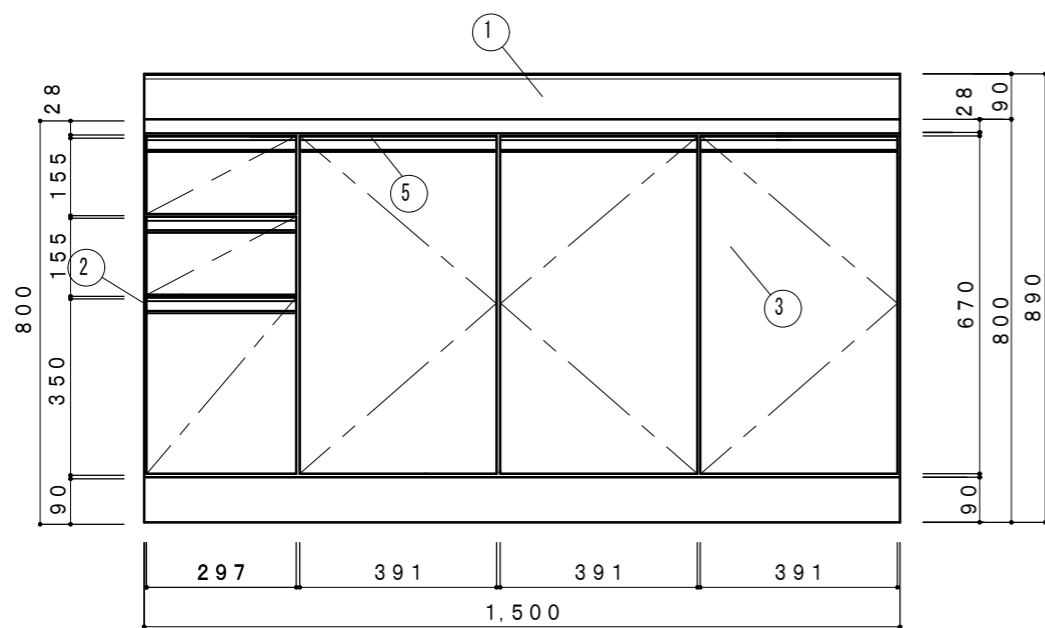
側面断面図 1/15

F☆☆☆☆対応商品
ノンアスベスト仕様

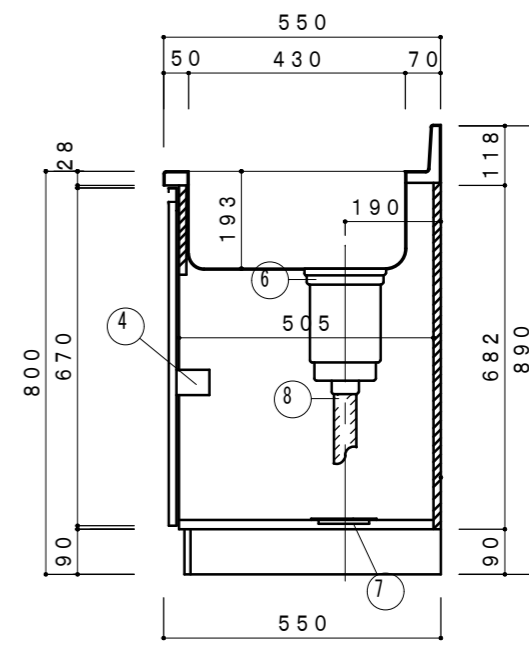


天板開口寸法図 1/15

NO	名称	仕様	色
1	流し台	ステンレスSUS430	
2	キャビネット	外部：カラー合板 内部：カラー合板・底板のみステンレス貼 L棚：塩ビコーティング・巾木：黒塗装仕上	
3	扉	低圧メラミン	(白)
4	扉	スライド丁番・包丁差付(樹脂製)	
5	取手	ABS樹脂放出成型品	
6	排水栓セット	大型ゴミ収納器(浅型)付排水トラップ	
7	排水栓セット	排水円盤	
8	排水栓セット	ジャバラホース	



側面立面図 1/15



側面断面図 1/15

F☆☆☆☆対応商品
ノンアスベスト仕様

