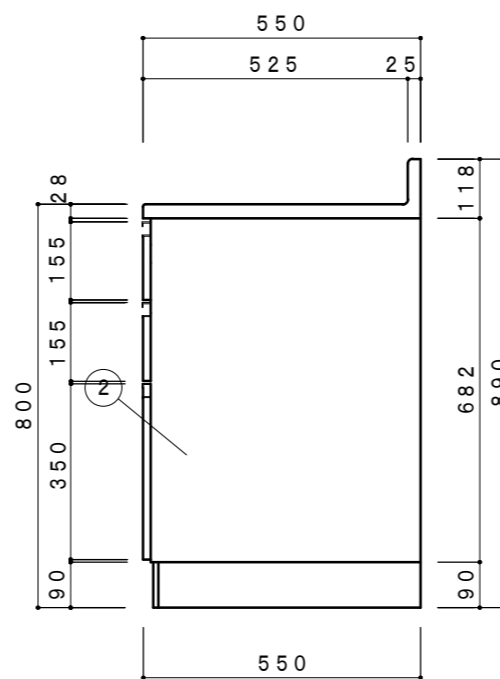
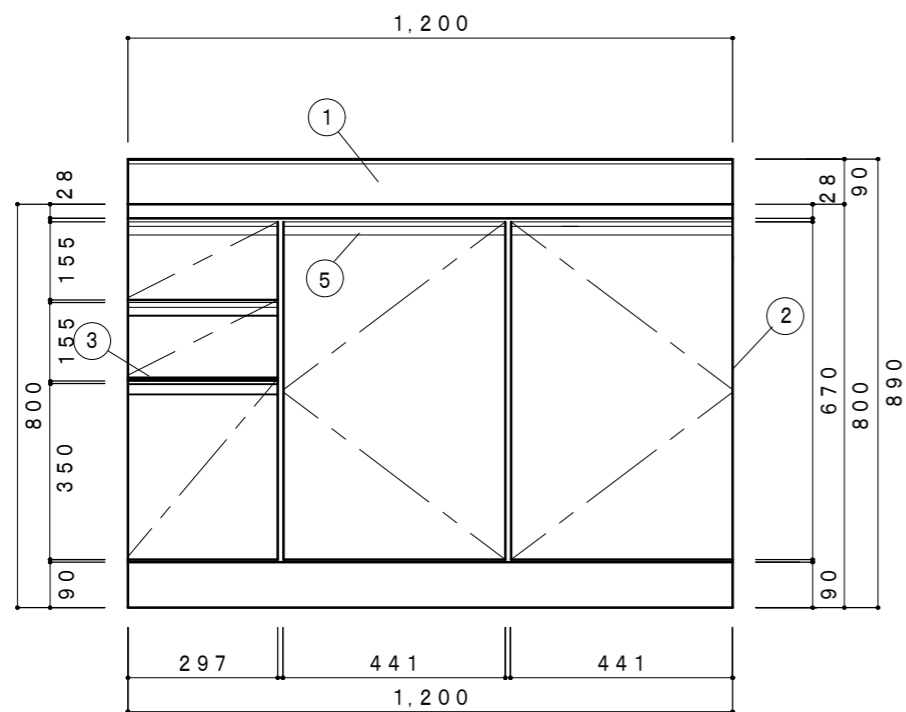
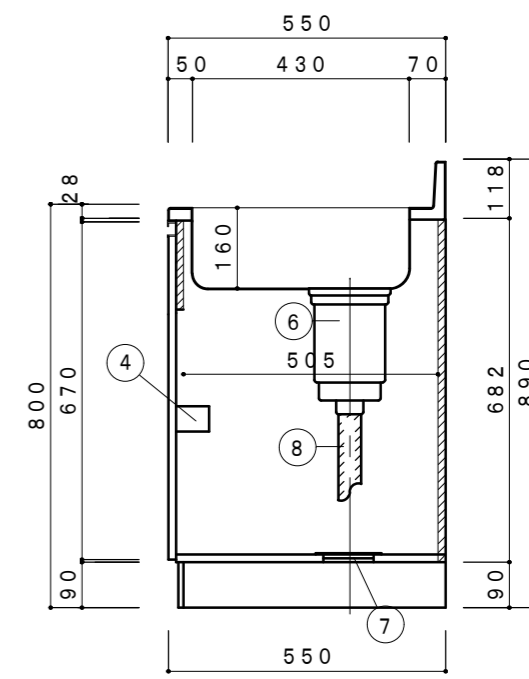


NO	名称	仕様	色
1	流し台	ステンレスSUS430	
2	キャビネット	外部: カラー合板 内部: カラー合板・底板のみステンレス貼 L棚: 塩ビコーティング・巾木: 黒塗装仕上	
3	扉	低圧メラミン	(白)
4	手掛り	スライド丁番・包丁差付(樹脂製)	
5	手掛り	ABS樹脂放出成型品	
6	排水栓セット	大型ゴミ収納器(浅型)付排水トラップ	
7	排水栓セット	排水円盤	
8	排水栓セット	排水ジャバラホース	



側面立面図 1/15



側面断面図 1/15

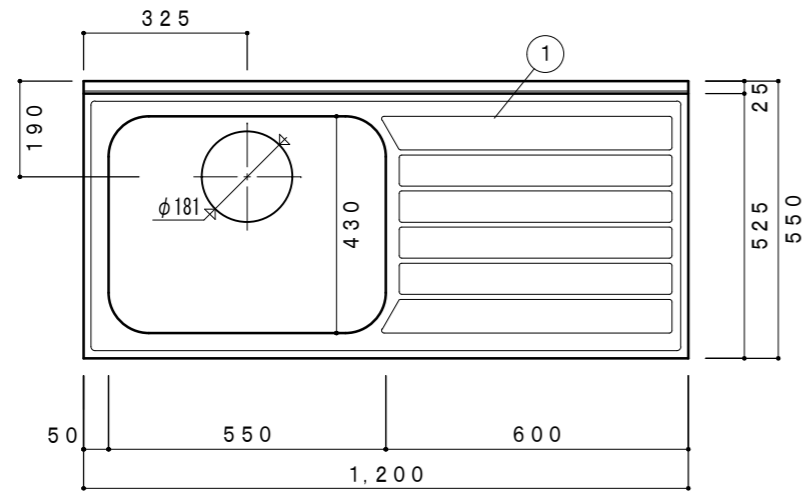
F☆☆☆☆対応商品
ノンアスベスト仕様

※お願い 本物件のご発注時には本図面を必ず御添付下さい。

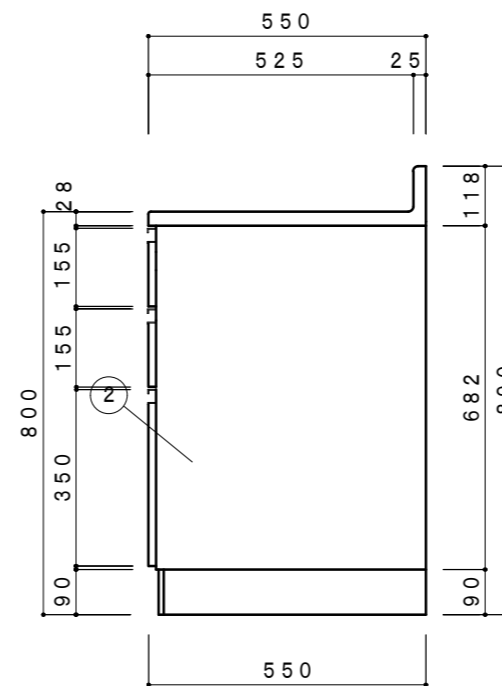
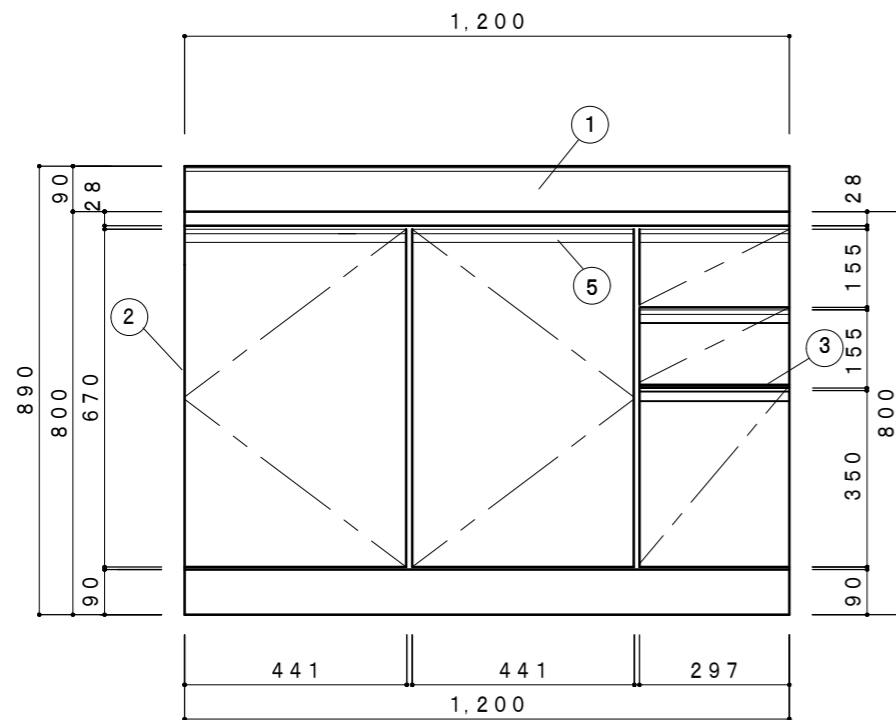
株式会社 ドルフィン

大阪市生野区中川東2丁目20-16
TEL 06-6752-2980
FAX 06-6752-7087

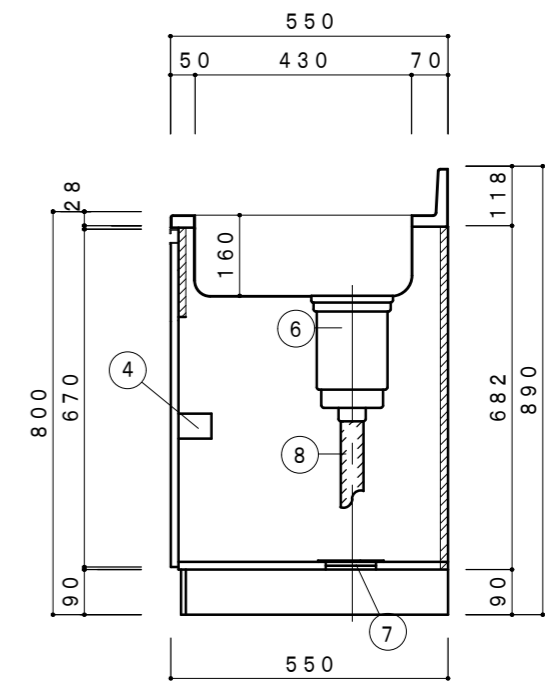
符号	年	月	日	訂正記事	記入	点検	承認印	検図印	製図印	尺度	工事名称	ご注文主
										1:15		
										日付	図面名称	図面番号
											E3-1200R (右シンク)	



NO	名称	仕様	色
1	流し台	ステンレスSUS430	
2	キャビネット	外部：カラー合板 内部：カラー合板・底板のみステンレス貼 L棚：塩ビコーティング・巾木：黒塗装仕上	
3	扉	低压メラミン	(白)
4	扉	スライド丁番・包丁差付(樹脂製)	
5	手掛り	ABS樹脂射出成型品	
6	排水栓セット	大型ゴミ収納器(浅型)付排水トラップ	
7	排水栓セット	排水円盤	
8	排水栓セット	排水ジャバラホース	



側面立面図 1/15



側面断面図 1/15

F☆☆☆☆対応商品
ノンアスベスト仕様

※お願い 本物件のご発注時には本図面を必ず御添付下さい。

株式会社 ドルフィン

大阪市生野区中川東2丁目20-16
TEL 06-6752-2980
FAX 06-6752-7087

符号	年	月	日	訂正記事	記入	点検	承認印	検図印	製図印

尺度	1 : 15	工事名称	ご注文主
日付		図面名称	E3-1200L (左シンク)
		図面番号	