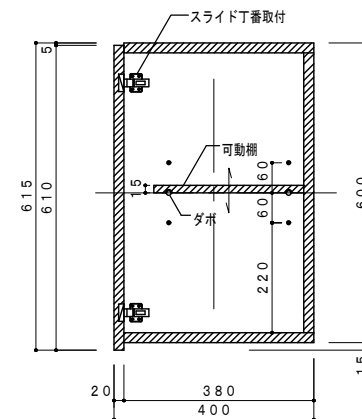
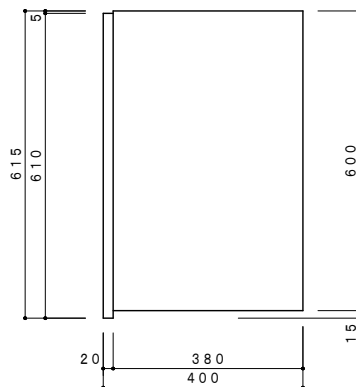
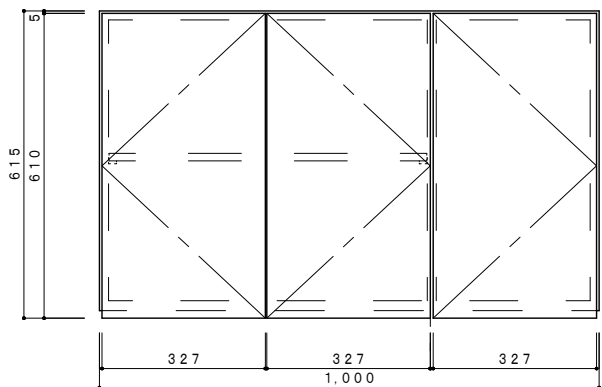


| 吊戸棚WA  |                         |   |
|--------|-------------------------|---|
| 名称     | 仕様                      | 色 |
| 扉      | 低圧メラミン                  | 白 |
| 内部     | 永大セラクイック：化粧PB           |   |
| 手掛り    |                         |   |
| 棚板     | 三段可動棚：<br>永大セラクイック：化粧PB |   |
| 丁香     | スライド丁香                  |   |
| 防虫パッキン | PP樹脂                    | 白 |



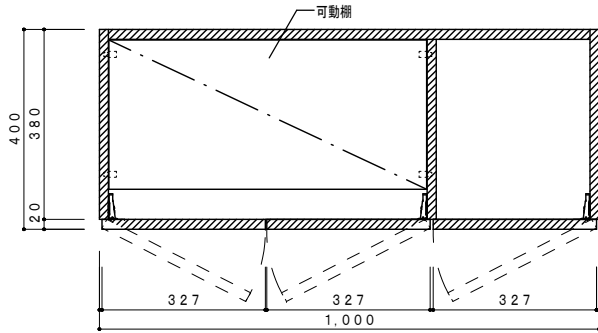
F☆☆☆☆対応商品  
ノンアスベスト仕様

※お願い 本物件のご発注時には本図面を必ず御添付下さい。

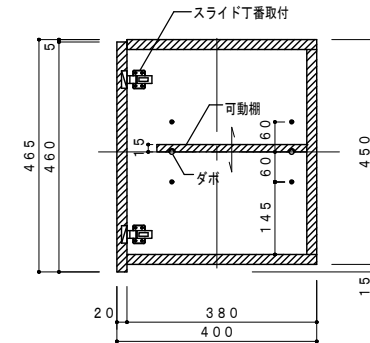
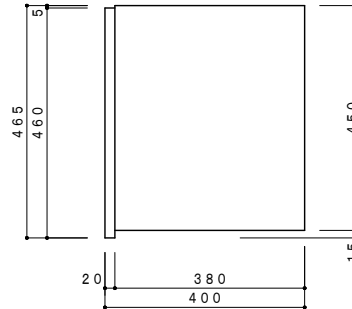
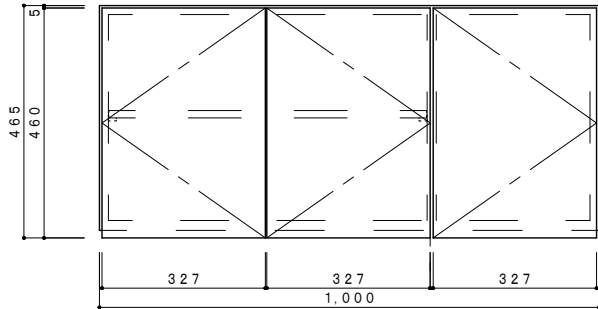
株式会社 ドルフィン

大阪市生野区中川東2丁目20-16  
TEL 06-6752-2980  
FAX 06-6752-7087

| 符号 | 年 | 月 | 日 | 訂正記事 | 記入 | 点検 | 承認印 | 検図印 | 製図印 | 尺度 | 1:10 | 工事名称 | ご注文       |
|----|---|---|---|------|----|----|-----|-----|-----|----|------|------|-----------|
|    |   |   |   |      |    |    |     |     |     | 日付 |      | 図面名称 | 吊戸棚 E1000 |
|    |   |   |   |      |    |    |     |     |     |    |      | 図面番号 |           |



| 吊戸柵WA  |                         |   |
|--------|-------------------------|---|
| 名称     | 仕様                      | 色 |
| 扉      | 低圧メラミン                  | 白 |
| 内部     | 永大セラクイック：化粧PB           |   |
| 手振り    |                         |   |
| 柵板     | 三段可動柵：<br>永大セラクイック：化粧PB |   |
| 丁番     | スライド丁番                  |   |
| 防虫パッキン | PP樹脂                    | 白 |



F☆☆☆☆対応商品  
ノンアスベスト仕様

※お願い 本物件のご発注時には本図面を必ず御添付下さい。

株式会社 ドルフィン

大阪市生野区中川東2丁目20-16  
TEL 06-6752-2980  
FAX 06-6752-7087

| 符号 | 年 | 月 | 日 | 訂正記事 | 記入 | 点検 | 承認印 | 検図印 | 製図印 | 尺度 | 1:10 | 工事名称 | ご注文主  |
|----|---|---|---|------|----|----|-----|-----|-----|----|------|------|-------|
|    |   |   |   |      |    |    |     |     |     |    |      | 吊戸柵  | E1000 |
|    |   |   |   |      |    |    |     |     |     |    |      | 図面名称 | 図面番号  |