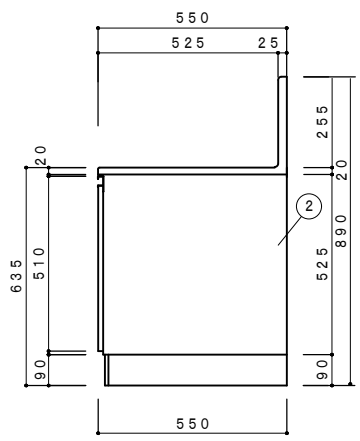
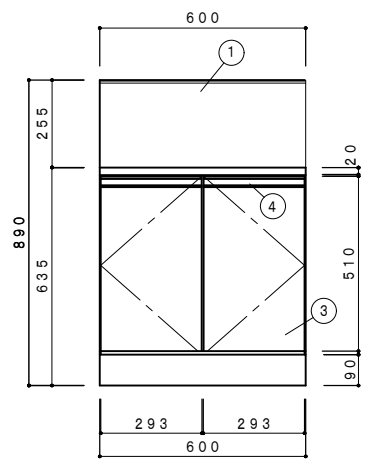
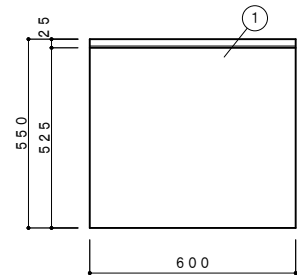
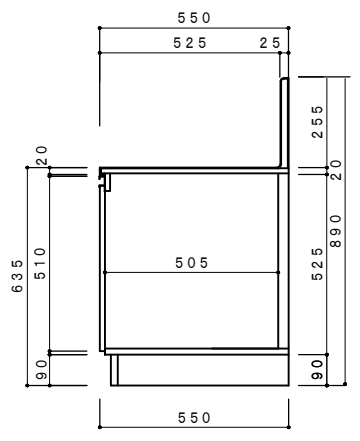


NO	名称	仕様	色
1	流し台	ステンレスSUS430	
2	キャビネット	外部：カラー合板 内部：カラー合板 底板のみステン貼り L棚：塩ビコーティング・巾木：黒塗装仕上	
3	扉	低圧メラミン スライド丁番	(白)
4	取手	ABS樹脂放出成型品	



側面立面図 1/15



側面断面図 1/15

F☆☆☆☆対応商品
ノンアスベスト仕様

※お願い 本物件のご発注時には本図面を必ず御添付下さい。

株式会社 ドルフィン

大阪市生野区中川東2丁目20-16
TEL 06-6752-2980
FAX 06-6752-7087

符号	年	月	日	訂正	記事	記入	点検	承認	印	検	印	製	印	尺	寸	工	名	ご	注	文	図	番	号	
														1 : 15										
															日付	製	名			図	番	号		
																	E-600BG							