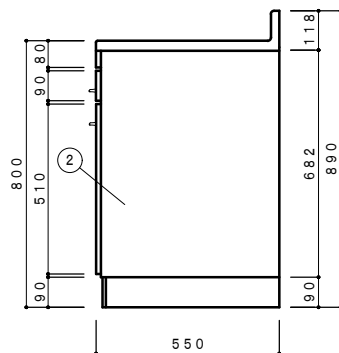
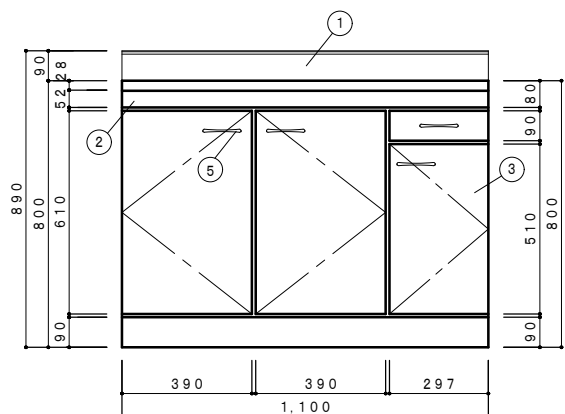
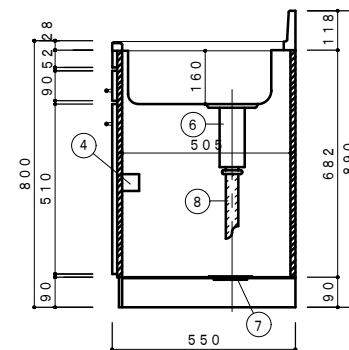


NO	名称	仕様	色
1	流し台	ステンレスSUS430	
2	キャビネット	ポリエステル化粧合板(約付)・内部ラワン 底面のみカラー合板 L棚:塩ビコーティング 巾木:黒塗装仕上	
3	扉	ポリエステル化粧合板(約付)・内部ラワン	
4	取手	包丁差付(樹脂製)	
5	取手	ABS樹脂放出成型品	
6	排水栓セット	小型ゴミ収納器付排水トラップ(VP40)	
7	排水栓セット	排水円盤	
8	排水栓セット	ジャバラホース	



側面立面図 1/15



側面断面図 1/15

F☆☆☆☆対応商品
ノンアスベスト仕様

※お願い 本物件のご発注時には本図面を必ず御添付下さい。

株式会社 ドルフィン

大阪市生野区中川東2丁目20-16
TEL 06-6752-2980
FAX 06-6752-7087

符号	年	月	日	訂正	記事	記入	点検	承認印	検図印	製図印	尺度	1:15	工事名称	ご注文
											日付		図面名称	BN-1100 (左シンク)
													図面番号	

