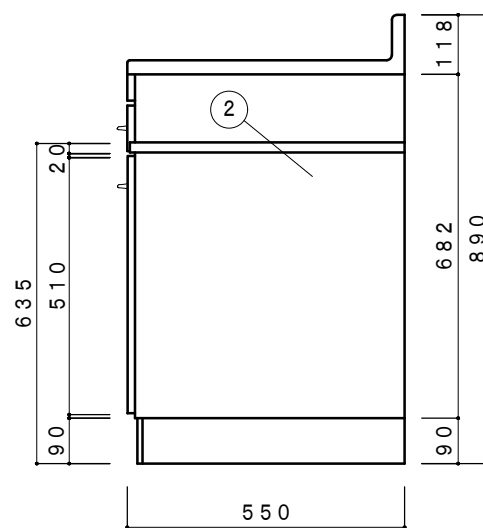
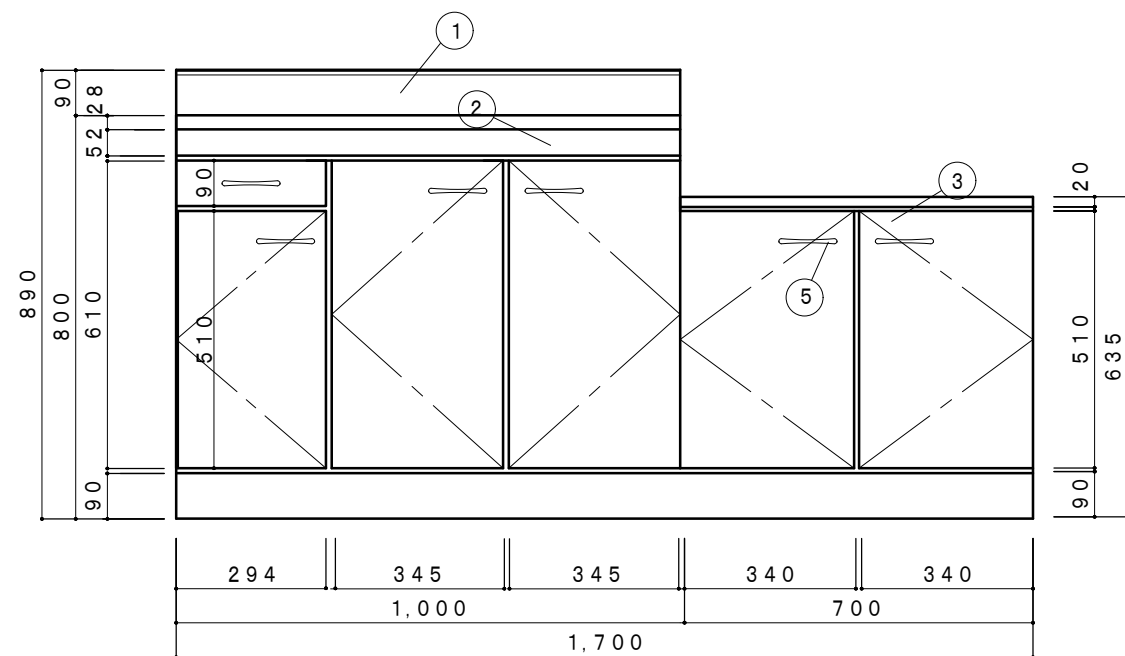
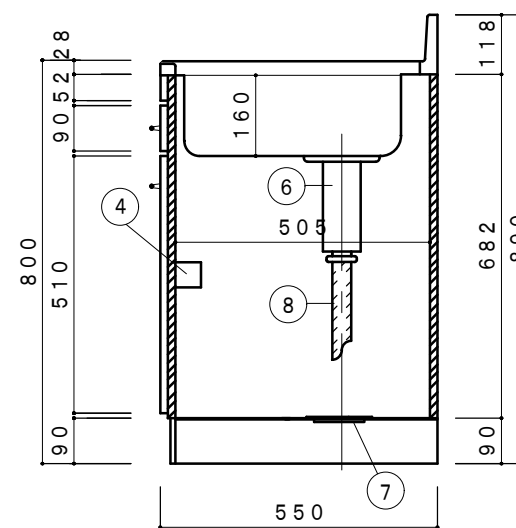


NO	名称	仕様	色
1	流し台	ステンレスSUS430	
2	キャビネット	カラー合板(初付)・内部ラワン (底板のみカラー合板) 棚: t12 合板 巾木: 黒塗装仕上	
3	扉	ポリエステル化粧合板(初付)・内部ラワン	
4	取手	キャビネット丁番・包丁差付(樹脂製)	
5	取手	ABS樹脂放出成型品	
6	排水栓セット	小型ゴミ収納器付排水トラップ (VP40)	
7	排水栓セット	排水円盤	
8	排水栓セット	ジャバラホース	



側面立面図 1/15



側面断面図 1/15

F☆☆☆☆対応商品  
ノンアスベスト仕様

株式会社 ドルフィン

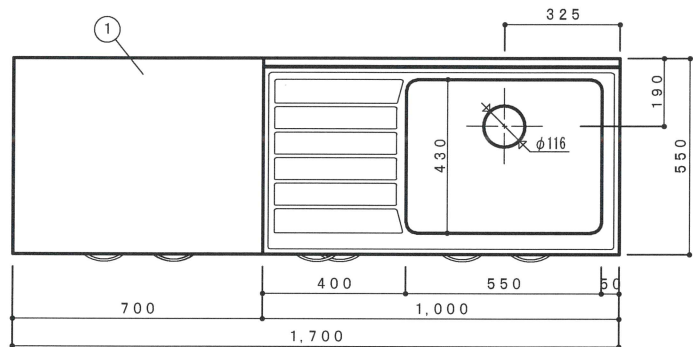
大阪市生野区中川東2丁目20-16  
TEL 06-6752-2980  
FAX 06-6752-7087

符号	年	月	日	訂正記事	記入	点検	承認印	検印	製図印

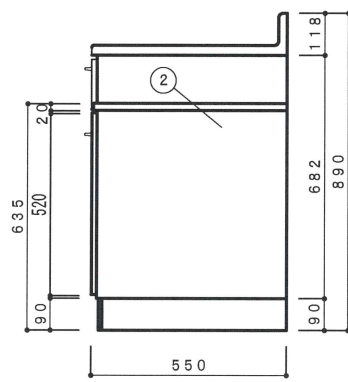
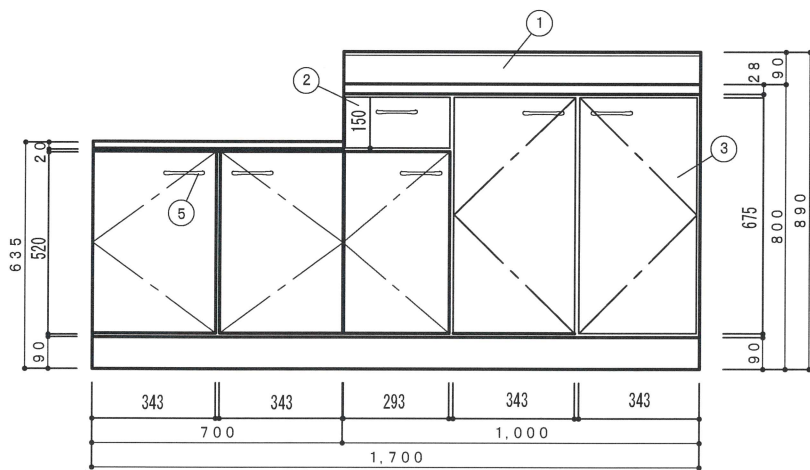
尺度 1:15  
日付

工事名称  
図面名称 BKL-1700NG (中水槽)

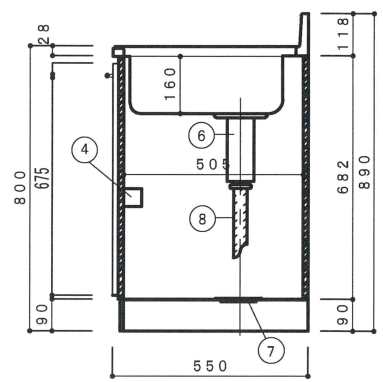
ご注文主  
図面番号



NO	名称	仕様	色
1	流し台	ステンレスSUS430	
2	キャビネット	両面白化粧パーティ 巾木：黒塗装仕上げ	
3	扉	ポリエステルMDF	
4	取手	スライド丁番・包丁差付(樹脂製)	
5	取手	ABS樹脂放出成型品	
6	排水栓セット	小型ゴミ収納器付排水トラップ	
7	排水栓セット	排水円盤	
8	排水栓セット	ジャバラホース	



側面立面図 1/15



側面断面図 1/15

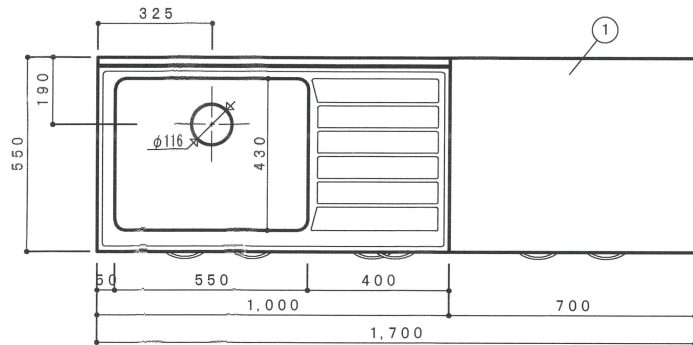
F☆☆☆☆対応商品  
ノンアスベスト仕様

※お願い 本物件のご発注時には本図面を必ず御添付下さい。

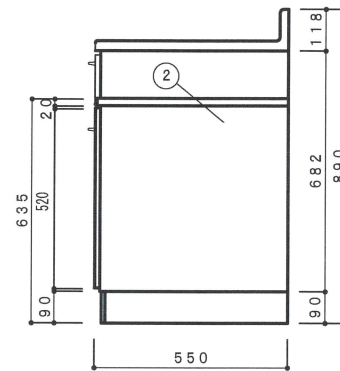
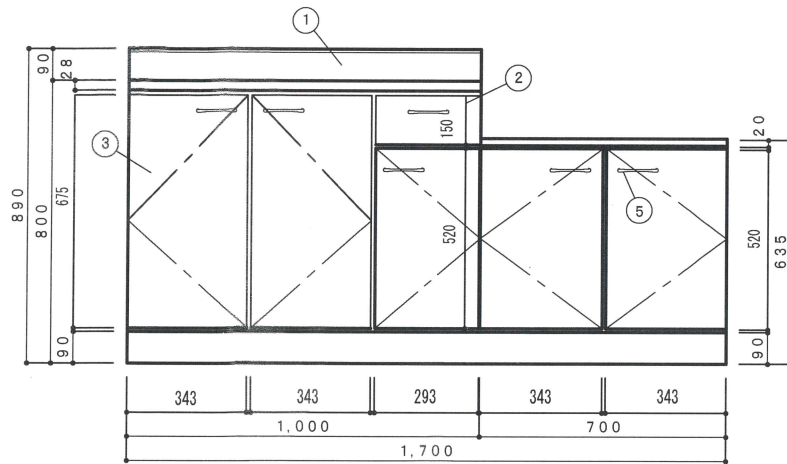
株式会社 ドルフィン

大阪市生野区中川東2丁目20-16  
TEL 06-6752-2980  
FAX 06-6752-7087

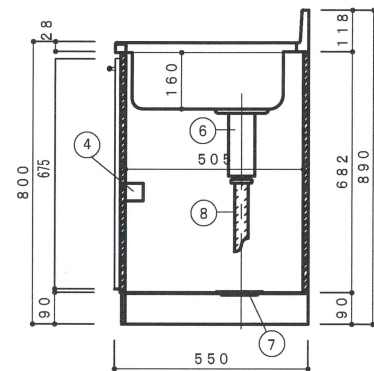
符号	年	月	日	訂正記事	記入	点検	承認印	検図印	製図印	尺度	工事名称	ご注文主
										1:15		
										日付	図面名称	図面番号
											BKL1700NGR(右シンク)	



NO	名称	仕様	色
1	流し台	ステンレスSUS430	
2	キャビネット	両面白化粧パーティ 巾木:黒塗装仕上げ	
3	扉	ポリエスチルMDF	
4		スライド丁番・包丁差付(樹脂製)	
5	取手	ABS樹脂放出成型品	
6		小型ゴミ収納器付排水トラップ	
7	排水栓セット	排水円盤	
8		ジャバラホース	



側面立面図 1/15



側面断面図 1/15

F☆☆☆☆対応商品  
ノンアスベスト仕様

※お願い 本物件のご発注時には本図面を必ず御添付下さい。

株式会社 ドルフィン

大阪市住野区中川東2丁目20-16  
TEL 06-6752-2980  
FAX 06-6752-7087

符号	年	月	日	訂正記事	記入	点検	承認印	検印	製図印	尺度	工事名称	ご注文主
										1:15		
											図面名称	
											BKL-1700NG (左シンク)	図面番号