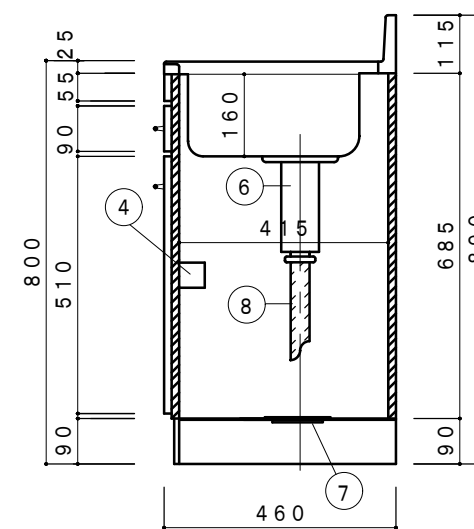


側面立面図 1/15



側面断面図 1/15

| NO | 名称     | 仕様  | 色 |
|----|--------|---|---|
| 1  | 流し台    | ステンレスSUS430   |   |
| 2  | キャビネット | 外部カラー合板(初付)・内部ラワン<br>(底板のみカラー合板)<br>棚: t12 合板 巾木: 黒塗装仕上 |   |
| 3  | 扉      | ポリエステル化粧合板(初付)・内部ラワン                                    |   |
| 4  | 取手     | キャビネット丁番・包丁差付(樹脂製)                                      |   |
| 5  | 取手     | ABS樹脂放出成型品  |   |
| 6  | 排水栓セット | 小型ゴミ収納器付排水トラップ (VP40)                                   |   |
| 7  | 排水栓セット | 排水円盤  |   |
| 8  | 排水栓セット | ジャバラホース   |   |

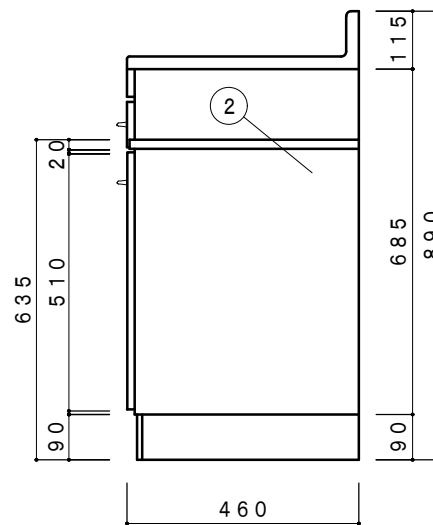
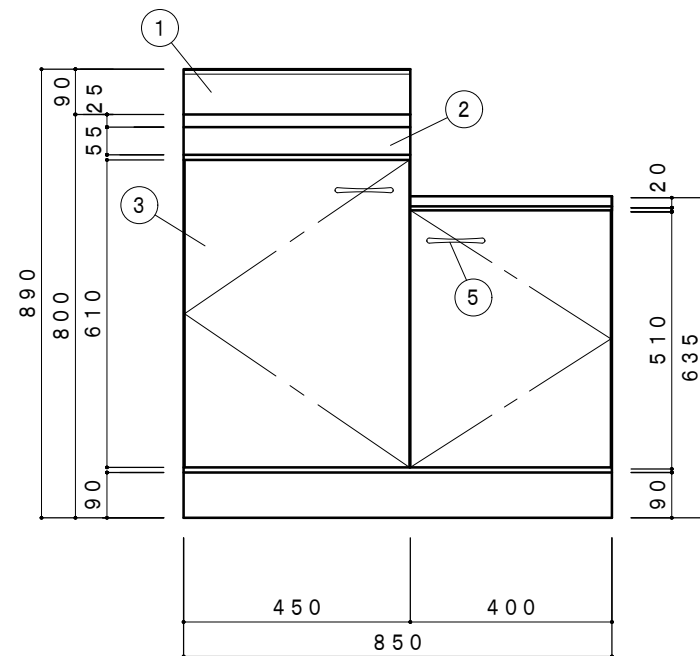
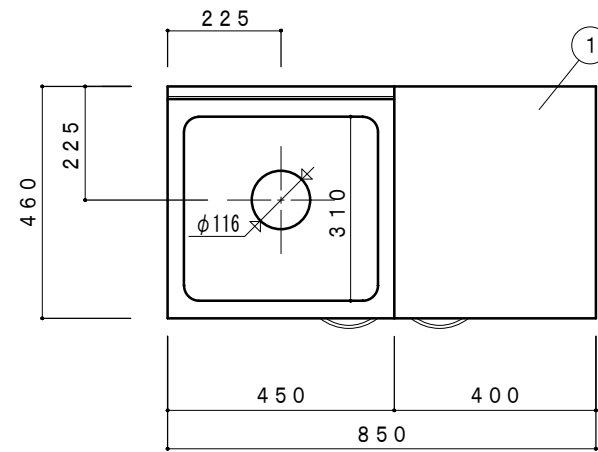
F☆☆☆☆対応商品  
ノンアスベスト仕様

※お願い 本物件のご発注時には本図面を必ず御添付下さい。

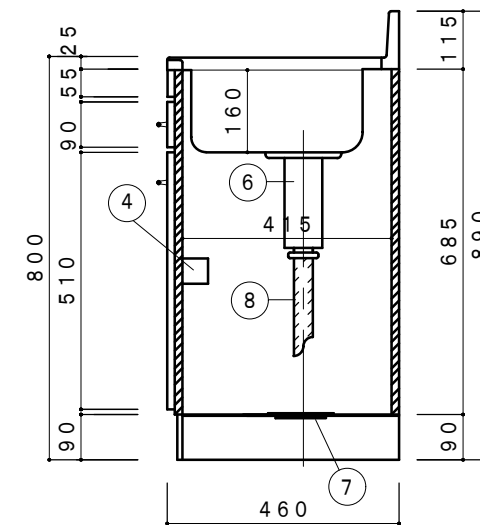
株式会社 ドルフィン

大阪市生野区中川東2丁目20-16  
TEL 06-6752-2980  
FAX 06-6752-7087

| 符号 | 年 | 月 | 日 | 訂正記事 | 記入 | 点検 | 承認印 | 検図印 | 製図印 | 尺度   | 工事名称            | ご注文主 |
|----|---|---|---|------|----|----|-----|-----|-----|------|-----------------|------|
|    |   |   |   |      |    |    |     |     |     | 1:15 |                 |      |
|    |   |   |   |      |    |    |     |     |     | 日付   | 図面名称            | 図面番号 |
|    |   |   |   |      |    |    |     |     |     |      | BK-850NG (右シンク) |      |



側面立面図 1/15



側面断面図 1/15

| NO | 名称     | 仕様  | 色 |
|----|--------|---|---|
| 1  | 流し台    | ステンレスSUS430   |   |
| 2  | キャビネット | 外部カラー合板(和付)・内部ラワン<br>(底板のみカラー合板)<br>棚: t12 合板 巾木: 黒塗装仕上 |   |
| 3  | 扉      | ポリエステル化粧合板(和付)・内部ラワン                                    |   |
| 4  | 取手     | キャビネット丁香・包丁差付(樹脂製)                                      |   |
| 5  | 取手     | ABS樹脂放出成型品  |   |
| 6  | 排水栓セット | 小型ゴミ収納器付排水トラップ (VP40)                                   |   |
| 7  | 排水栓セット | 排水円盤  |   |
| 8  | 排水栓セット | ジャバラホース   |   |

F☆☆☆☆対応商品  
ノンアスベスト仕様

※お願い 本物件のご発注時には本図面を必ず御添付下さい。

株式会社 ドルフィン

大阪市生野区中川東2丁目20-16  
TEL 06-6752-2980  
FAX 06-6752-7087

| 符号 | 年 | 月 | 日 | 訂正記事 | 記入 | 点検 | 承認印 | 検図印 | 製図印 | 尺度   | 工事名称            | ご注文主 |
|----|---|---|---|------|----|----|-----|-----|-----|------|-----------------|------|
|    |   |   |   |      |    |    |     |     |     | 1:15 |                 |      |
|    |   |   |   |      |    |    |     |     |     | 日付   | 図面名称            | 図面番号 |
|    |   |   |   |      |    |    |     |     |     |      | BK-850NG (右シンク) |      |